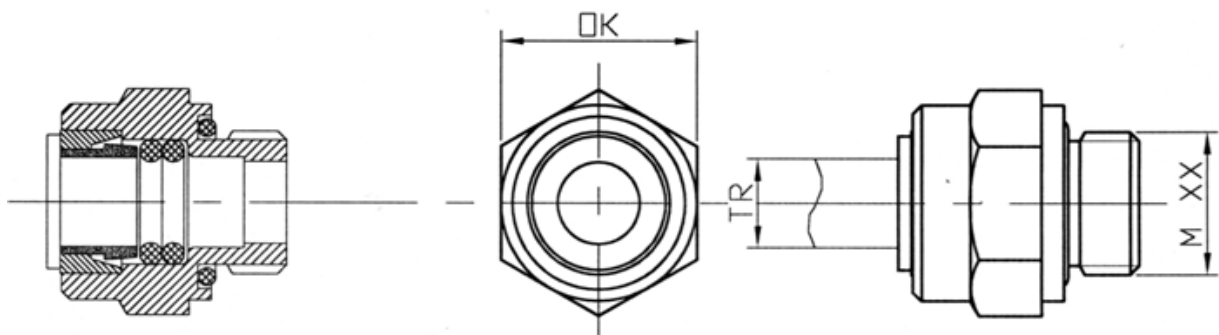


Gerader Einschraubverbinder

für pneumatische Systeme der LKW-Zubehör

Spezifikation



Dieser Verbinder wird erzeugt in Größen **6/8/10/12/15 mm**. Es ist konstruiert für John Guest Cartridge System in Übereinstimmung mit DIN 73378.



Erzeugt in diesen Größen :

Name	Anschlußrohr [mm]	Schlüsselgröße	Gewinde [mm]	MaxBetriebrdruck zwischen -20°C / +20°C [MPa]	Max. Betriebrdruck bei 65°C [MPa]
M10x1 TR6	6	OK 19	M10 x 1,0	1,6	1
M12x1.5 TR6	6	OK 19	M12 x 1,5	1,6	1
M12x1.5 TR8	8	OK 19	M12 x 1,5	1	0,7
M16x1.5 TR8	8	OK 22	M16 x 1,5	1	0,7
M16x1.5 TR10	10	OK 22	M16 x 1,5	1	0,7
M16x1.5 TR12	12	OK 22	M16 x 1,5	1	0,7
M22x1.5 TR8	8	OK 27	M22 x 1,5	1	0,7
M22x1.5 TR10	10	OK 27	M22 x 1,5	1	0,7
M22x1.5 TR12	12	OK 27	M22 x 1,5	1	0,7
M22x1.5 TR15	15	OK 27	M22 x 1,5	1	0,7