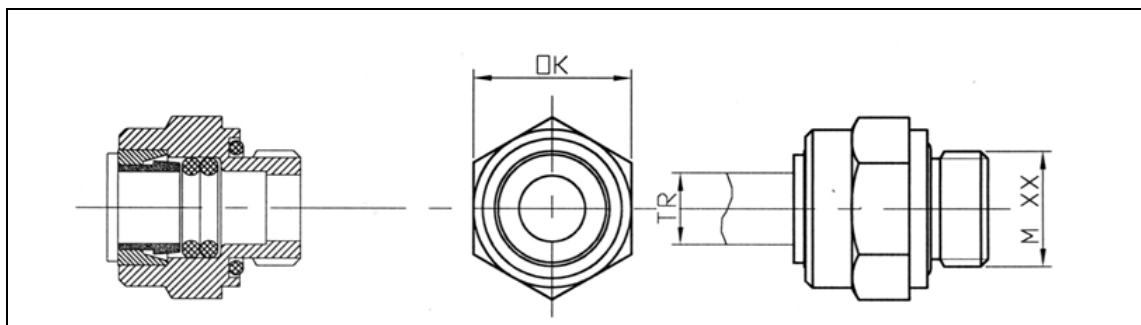


# Nástrčné svěrné spojky

pro vzduchové systémy vedlejších spotřebičů nákladních automobilů  
specifikace



Nástrčné svěrné spojky jsou vyráběny ve velikostech **6, 8,10,12 a 15 mm** jsou konstruovány pro patentovaný spojovací systém Cartridge firmy *John Guest*

- spojky jsou určeny pro vzduchové tlakové systémy vedlejších spotřebičů nákladních vozů.
- jsou vhodné pro plastové tlakové potrubní systémy dle normy *DIN 73378*.
- výrobek vychází ze zkušeností s vývojem a výrobou prvků pro kapalinové a vzduchové potrubní systémy.

## Nástrčné svěrné spojky vyrábíme v těchto velikostech:

| Název spojky | Připojovací trubka [mm] | Velikost klíče | Připojovací závit [mm] | Max. provoz. tlak při -20 až +20°C [MPa] | Max. provoz. tlak při 65°C [MPa] |
|--------------|-------------------------|----------------|------------------------|--|----------------------------------|
| M10x1 TR6    | TR 6 x 1                | OK 19          | M10 x 1                | 1,6                                      | 1                                |
| M12x1.5 TR6  | TR 6 x 1                | OK 19          | M12 x 1,5              | 1,6                                      | 1                                |
| M12x1.5 TR8  | TR 8 x 1                | OK 19          | M12 x 1,5              | 1  | 0,7                              |
| M16x1.5 TR8  | TR 8 x 1                | OK 22          | M16 x 1,5              | 1  | 0,7                              |
| M16x1.5 TR10 | TR 10 x 1               | OK 22          | M16 x 1,5              | 1  | 0,7                              |
| M16x1.5 TR12 | TR 12 x 1               | OK 22          | M16 x 1,5              | 1  | 0,7                              |
| M22x1.5 TR8  | TR 8 x 1                | OK 27          | M22 x 1,5              | 1  | 0,7                              |
| M22x1.5 TR10 | TR 10 x 1               | OK 27          | M22 x 1,5              | 1  | 0,7                              |
| M22x1.5 TR12 | TR 12 x 1               | OK 27          | M22 x 1,5              | 1  | 0,7                              |
| M22x1.5 TR15 | TR 15 x 1               | OK 27          | M22 x 1,5              | 1  | 0,7                              |