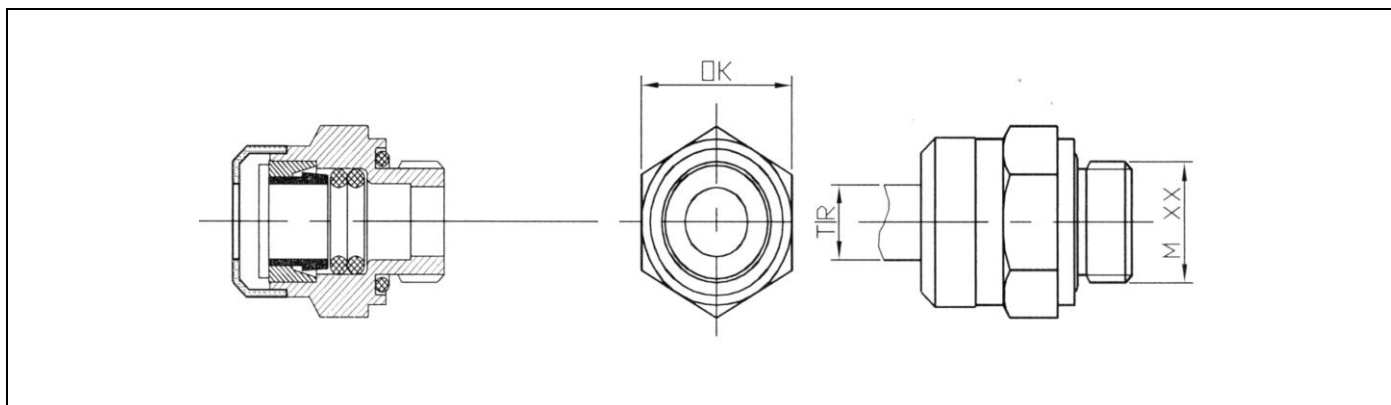


Gerader Einschraubverbinder mit der Kappe für pneumatische Systeme der LKW-Zubehör

Spezifikation



Dieser Verbinder wird erzeugt in Größen: **10** und **15 mm**.
Konstruiert für John Guest Cartridgesystem.

- für Luftdruckbremse des LKW .
- in Übereinstimmung mit *DIN 73378*.
- dieses Produkt geht von der Erfahrungem mit Entwicklung und Herstellung der Elementen für hydraulischen Luftsysteme aus.

Erzeugt in diesen Größen:

Benennung	Anschlußrohr [mm]	Schlüsselgröße	Anschlußwindung [mm]
M16 x 1,5 TR10	TR 10 x 1	OK 22	M16 x 1,5
M22 x 1,5 TR10	TR 10 x 1	OK 27	M22 x 1,5
M22 x 1,5 TR15	TR 15 x 1	OK 27	M22 x 1,5

- max.Betriebsdruck bei Temperaturen zwischen -20 und +20 °C ist **1,6 MPa**

- max.Betriebsdruck bei Temperatur 65 °C ist **1 MPa**